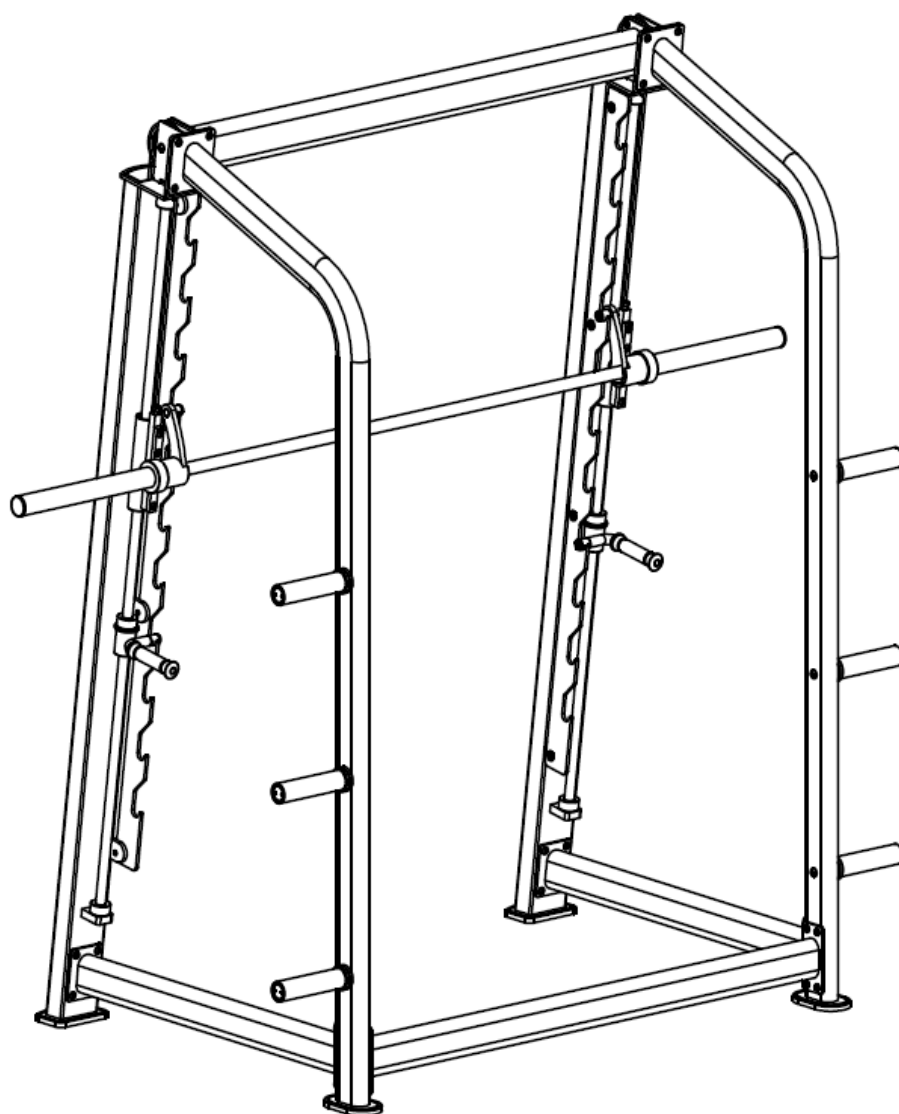


# 61A33 Инструкция по установке

## Тренажёр Смита



## 61A33 Инструкция по установке

### Оглавление

|                         |    |
|-------------------------|----|
| Кратко.....             | 03 |
| Установка рамы.....     | 04 |
| Установка штанги.....   | 06 |
| Установка кабеля.....   | 07 |
| Список аксессуаров..... | 08 |

## **61A33 Инструкция по установке**

### **Краткая инструкция**

Пожалуйста, найдите время, чтобы внимательно прочитать инструкцию перед установкой.

Пожалуйста, обратитесь к данному руководству, чтобы удостовериться, что все компоненты были упакованы хорошо. (Если есть какие-либо детали, отсутствующие или поврежденные, пожалуйста, немедленно позвоните в наш отдел обслуживания клиентов) Пожалуйста, обратитесь к инструкции по установке при установке.

Это устройство предназначено для обеспечения максимально эффективных и плавных тренировочных движений. Если есть какие-либо вопросы, пожалуйста, проверьте инструкцию по установке и выясните, были ли неправильные шаги во время установки. Если все еще не работает, пожалуйста, свяжитесь с дистрибьюторами, авторизованными на заводе .

### **Инструменты**

**Колотушка**

**Нивелир**

**Винт с цилиндрической головкой**

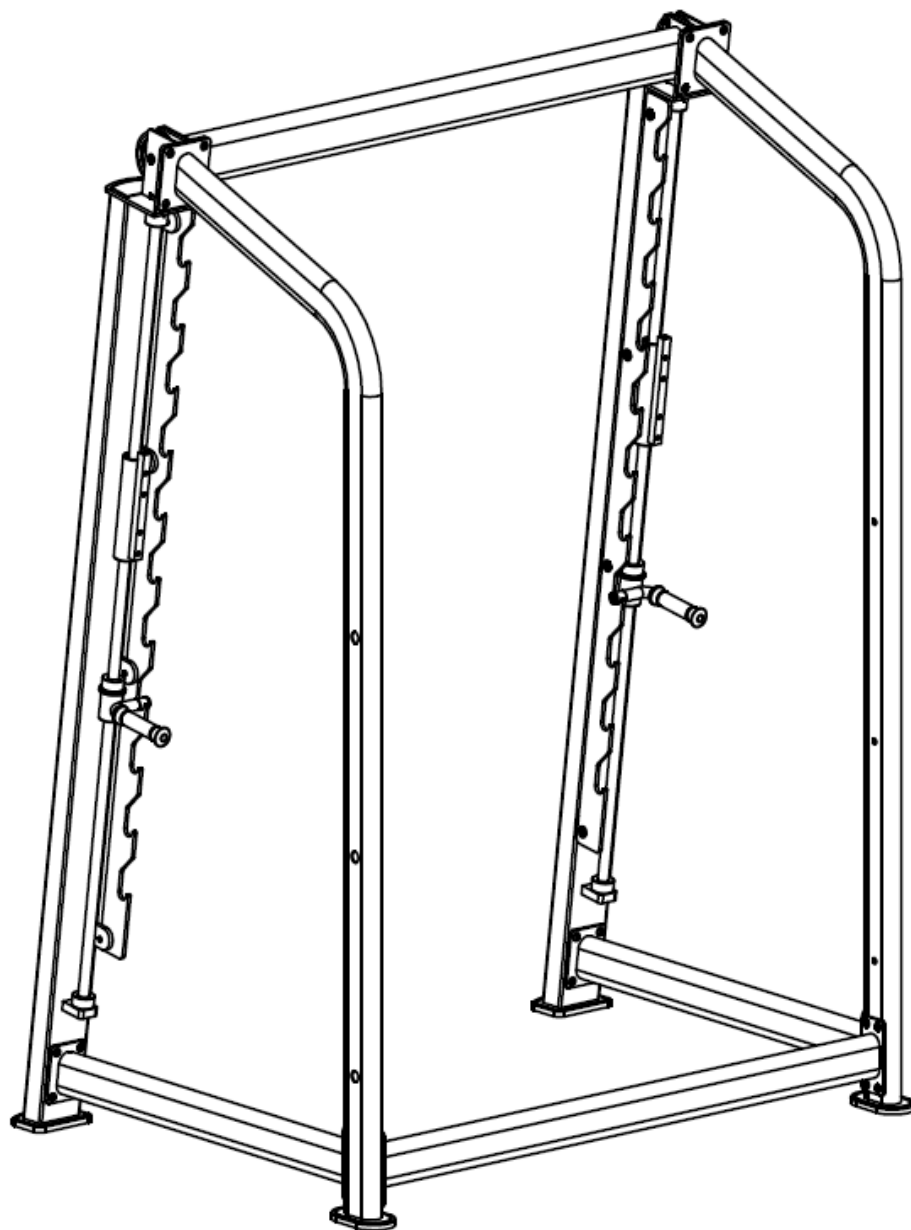
**Более 2 человек**

**Плоскогубцы**

**Разводной ключ**

## 61A33 Инструкция по установке

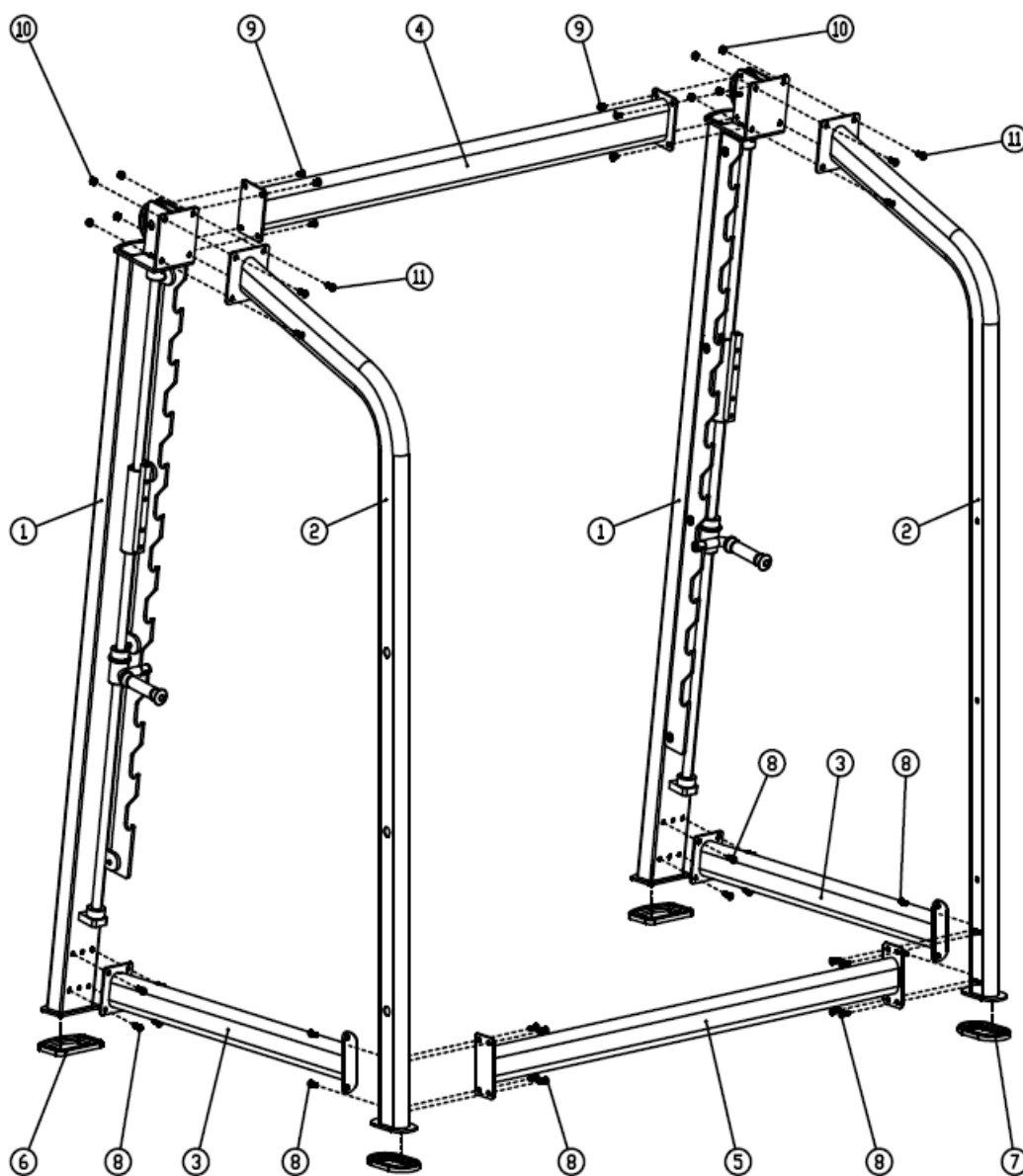
### Установка рамы



## 61A33 Инструкция по установке

### Установка рамы

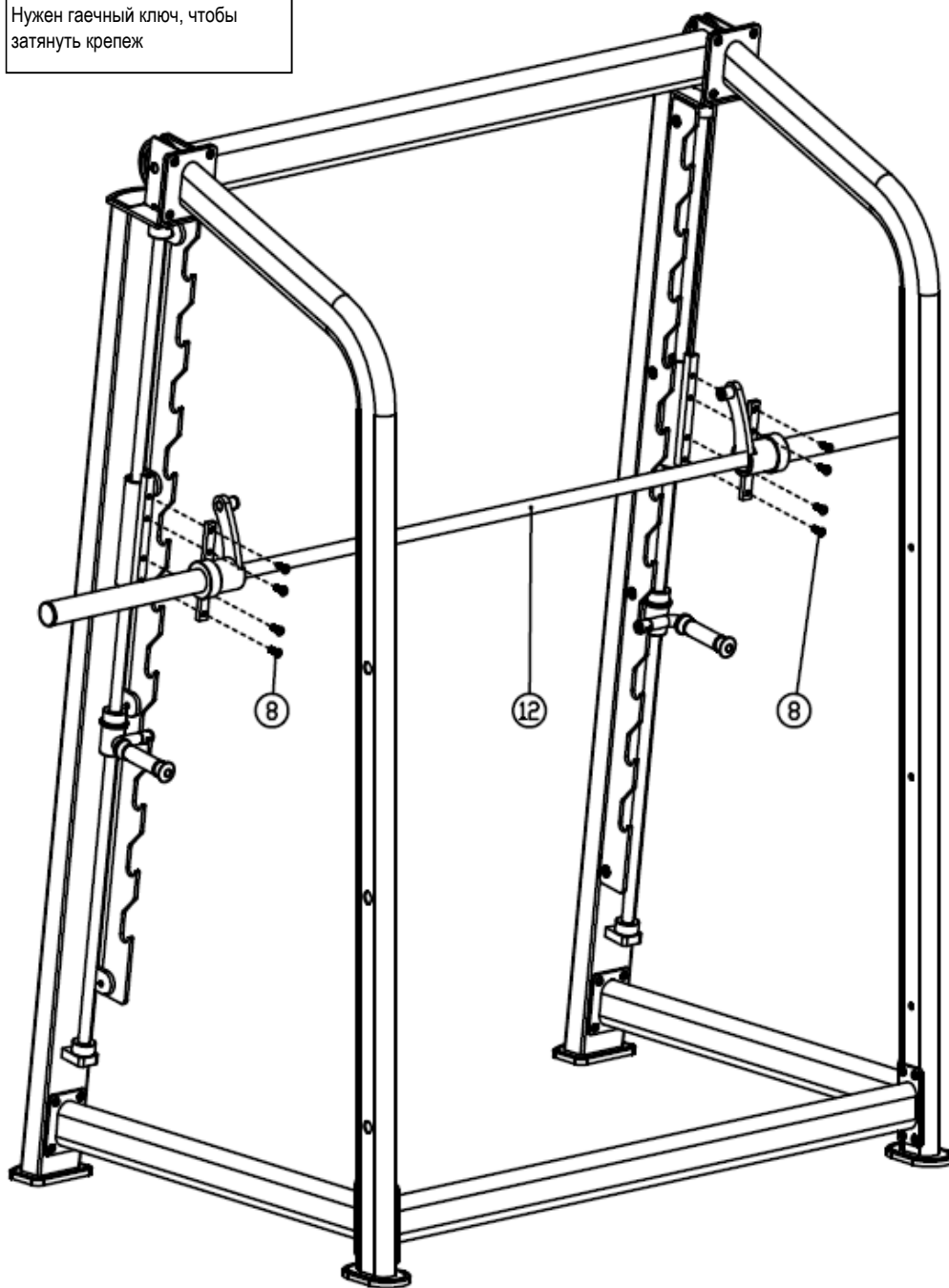
ВНИМАНИЕ:  
Нужен гаечный ключ,  
чтобы затянуть крепеж



## 61A33 Инструкция по установке

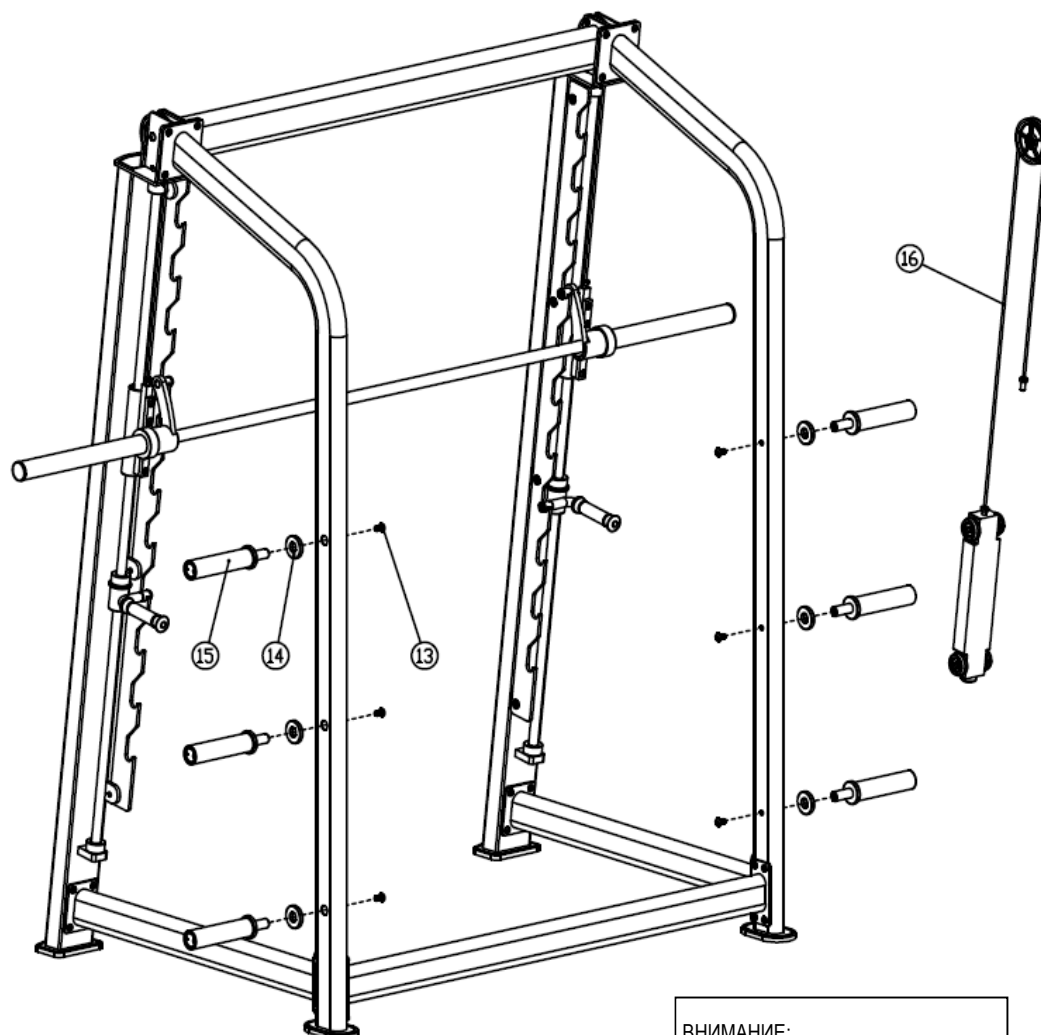
### Установка штанги

ВНИМАНИЕ:  
Нужен гаечный ключ, чтобы  
затянуть крепеж



## 61A33 Инструкция по установке

### Установка кабеля



**ВНИМАНИЕ:**  
Нужен гаечный ключ, чтобы  
затянуть крепеж

#### Важное уведомление

Теперь 61A33 собран. Вам понадобится время, чтобы убедиться, что ваше устройство имеет правильную горизонтальную и вертикальную ориентацию. С помощью нивелира проверьте, перпендикулярна ли направляющая планка в двух направлениях. Если нет, то вам нужно ослабить некоторые детали сборки вертикальной рамы и затянуть болты.

## 61A33 Инструкция по установке

### Список аксессуаров

| №  | Артикул  | Название и спецификация                                    | Вид            | Кол-во    |
|----|----------|--|----------------|-----------|
| 1  | 61A33-01 | Угловой держатель  | Элемент        | 1 двойной |
| 2  | 61A33-02 | Несущий каркас   | Сварная деталь | 1 двойной |
| 3  | 61A33-03 | Шарниры  | Сварная деталь | 2         |
| 4  | 61A33-04 | Верхняя балка  | Сварная деталь | 1         |
| 5  | 61A33-05 | Нижняя Балка   | Сварная деталь | 1         |
| 6  | 61A33-06 | Балансировочная подушка для ног                            | Резинка        | 2         |
| 7  | 61A33-07 | Подушка для ног (50*120)                                   | PU             | 2         |
| 8  | 61A33-08 | Винты с шестигранной головкой под торцевой ключ (M10 * 20) | 45             | 28        |
| 9  | 61A33-09 | Винты с шестигранной головкой под торцевой ключ (M10 * 15) | 45             | 8         |
| 10 | 61A33-10 | Контргайка (M10)   | 45             | 8         |
| 11 | 61A33-11 | Винты с шестигранной головкой под торцевой ключ (M10 * 25) | 45             | 8         |
| 12 | 61A33-12 | Штанга   | Элемент        | 1         |
| 13 | 61A33-13 | Винты с шестигранной головкой под торцевой ключ (M12 * 20) | 45             | 6         |
| 14 | 61A33-14 | Резиновая прокладка  | Резинка        | 6         |
| 15 | 61A33-15 | Рукав  | Элемент        | 6         |
| 16 | 61A33-16 | Проволочный трос   | Элемент        | 2         |