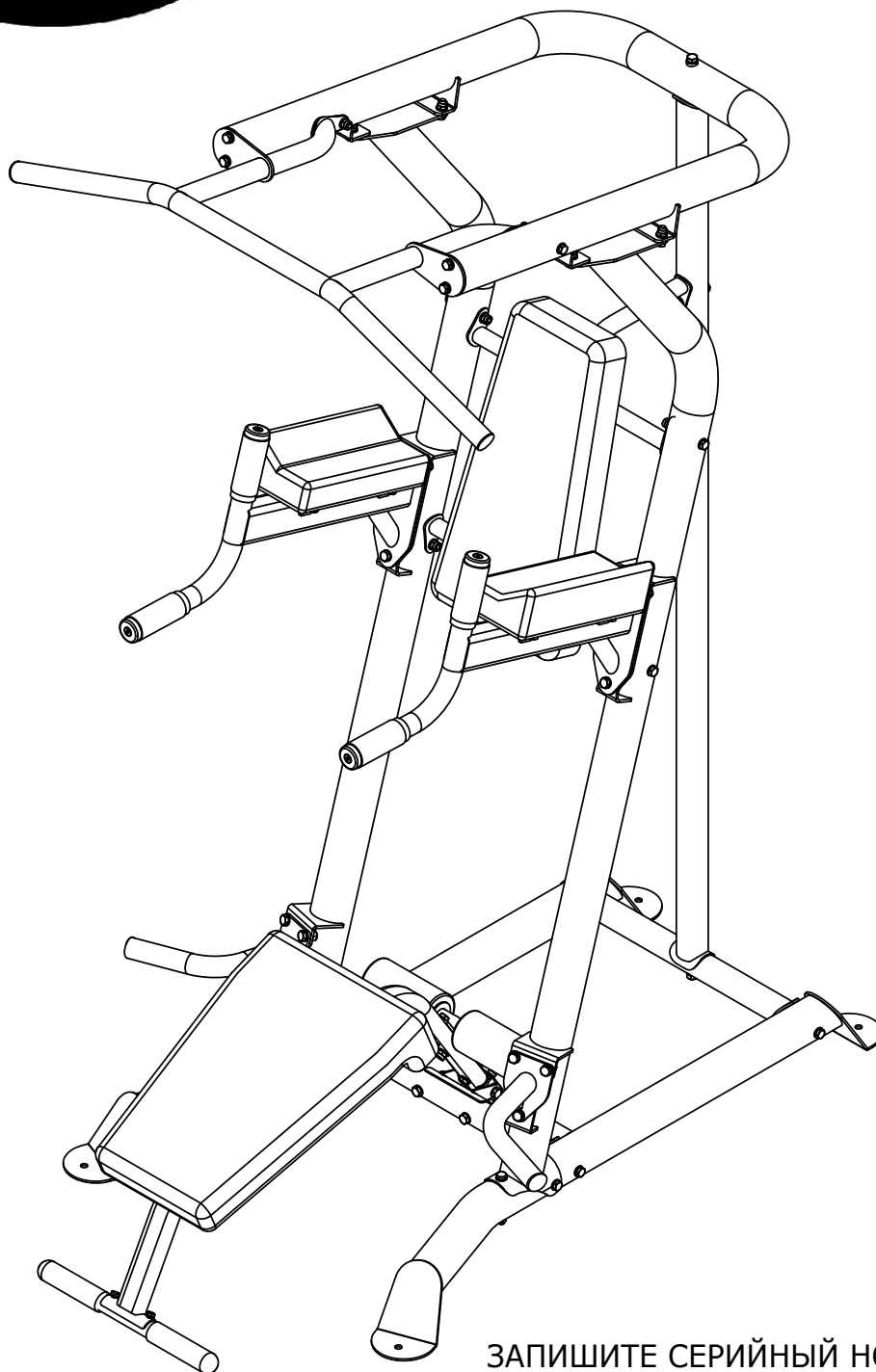




РУКОВОДСТВО ПО СБОРКЕ
И ЭКСПЛУАТАЦИИ



ЗАПИШИТЕ СЕРИЙНЫЙ НОМЕР ЗДЕСЬ

ПОЗДРАВЛЯЕМ! Вы только что сделали первый шаг к более здоровому и сильному телу. Этот домашний тренажер от Inspire Fitness дает возможность раскрыть потенциал Вашего тела. Доказано, что регулярные силовые тренировки обладают большим количеством преимуществ, включая: повышение мышечного тонуса, уменьшение жировых отложений, повышение уровня энергии, снижение стресса и улучшение функционального состояния сердца. Еще раз поздравляем Вас с тем, что Вы уже на пути к улучшению своего внешнего вида, общего состояния здоровья и качества жизни.

ПЕРЕД СБОРКОЙ ТРЕНАЖЕРА

ВНИМАНИЕ! Чтобы рама не упала и во избежание травм при сборке для выполнения шагов 1 - 4 понадобится два человека.

ВАЖНО! Прочтите руководство полностью, прежде чем начать сборку или использовать тренажер. Данное руководство содержит пошаговые инструкции по правильной сборке.

Воспользуйтесь списком деталей, включенным в данное руководство, чтобы проверить их наличие перед сборкой. Если какие-либо детали отсутствуют, обратитесь за заменой к продавцу. Или позвоните в Inspire Fitness по телефону 714-738-1729.

Перед тем как начать собирать тренажер, освободите для этого достаточно пространства. Во время сборки и использования тренажера мы рекомендуем использовать резиновый коврик для защиты деревянных полов или ковровых покрытий от повреждений.

Данный тренажер предназначен для использования только в помещении. Гаражи и крытые веранды не рекомендуются из-за высокой влажности и пыли. Некоторые детали, включая направляющие стержни, могут ржаветь во влажной среде, что в свою очередь может привести к нарушению функциональности тренажера.

Обслуживание тренажера должно производиться только официальным розничным продавцом Inspire Fitness. Обслуживание, выполняемое кем-либо другим, может привести к потере гарантии. Если Вам нужна помощь в поиске официального розничного продавца, свяжитесь с нами напрямую:

Inspire Fitness
255 Airport Circle, Каб. 101
Корона, Калифорния 92880
Тел.: 714-738-1729
Факс: 714-738-1728
www.inspirefitness.net

СОДЕРЖАНИЕ

Раздел	Страница
Важные правила безопасности.....	1
Список деталей	2
Схема	3
Инструкция по сборке	4
Аксессуары.....	13
Предупредительные надписи	14
Общая информация по эксплуатации	16
График обслуживания	17
Ограниченная гарантия.....	18

ВАЖНЫЕ ПРАВИЛА БЕЗОПАСНОСТИ

Пожалуйста, прочтите руководство полностью и ознакомьтесь со всеми наклейками и предупреждениями перед использованием данного тренажера.

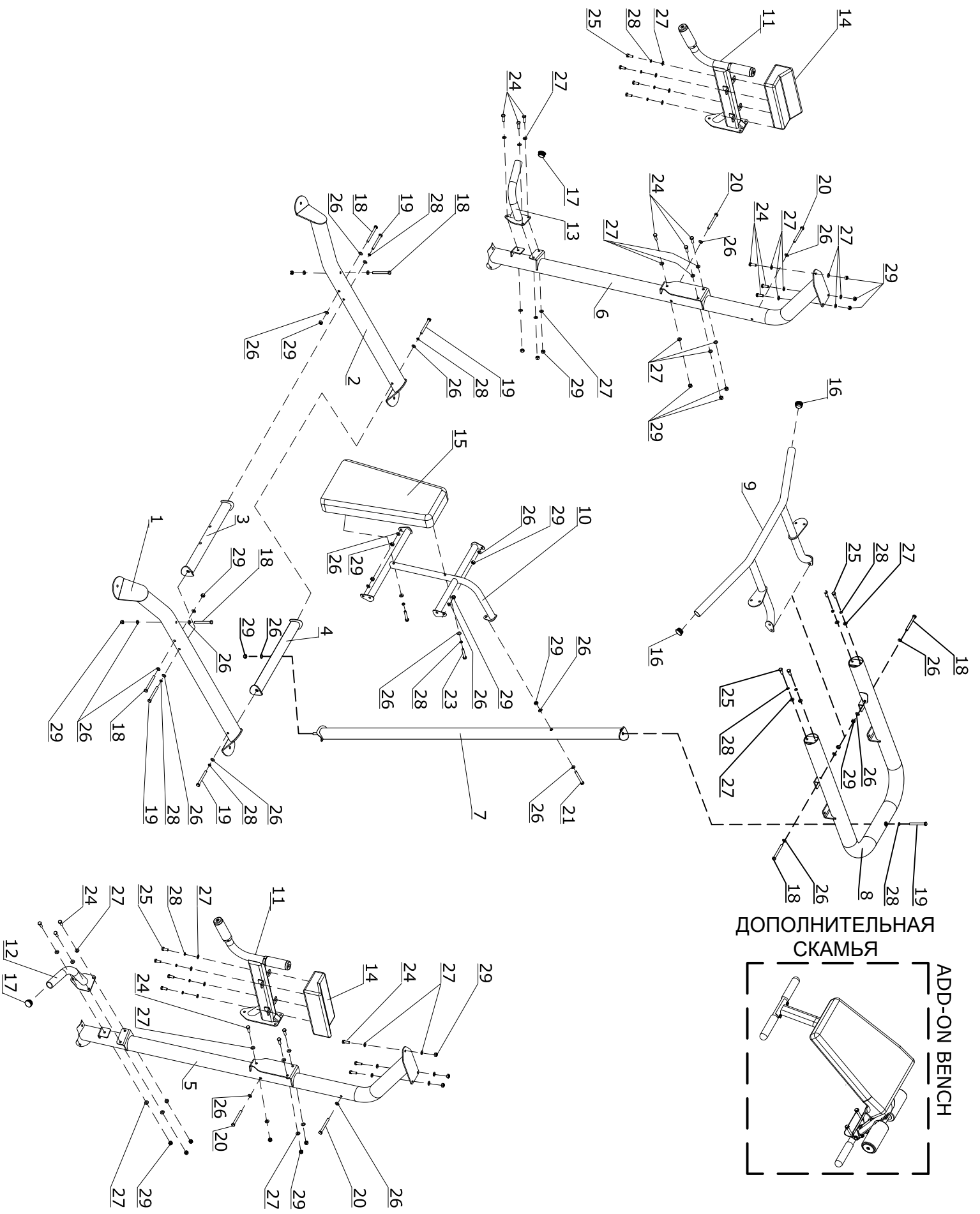
- **ВНИМАНИЕ!** Тренажер необходимо регулярно проверять для обеспечения безопасности и надлежащего функционирования. Используйте график технического обслуживания, приведенный в конце данного руководства. Немедленно заменяйте все неисправные или изношенные детали. Подробные сведения см. в разделе "Общая информация по эксплуатации".
- Используйте оборудование только по назначению. Не используйте крепежные детали, не рекомендованные производителем.
- Посторонние должны находиться на расстоянии не менее 1.5 м от тренажера, пока он используется.
- Дети не должны находиться рядом с тренажером.
- Тренажер должен располагаться подальше от стен, мебели и других препятствий.
- Если во время тренировки Вы почувствуете одышку, боль или головокружение, немедленно остановитесь. Inspire Fitness настоятельно рекомендует проконсультироваться с врачом перед началом программы тренировок.

ИНСТРУМЕНТЫ, НЕОБХОДИМЫЕ ДЛЯ СБОРКИ

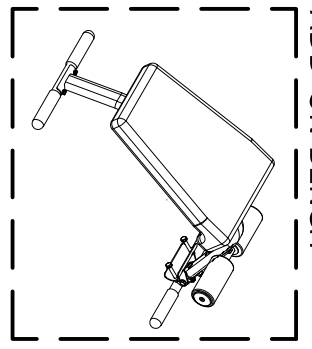
- Гаечный ключ 17 мм
- Гаечный ключ 16 мм

СПИСОК ДЕТАЛЕЙ

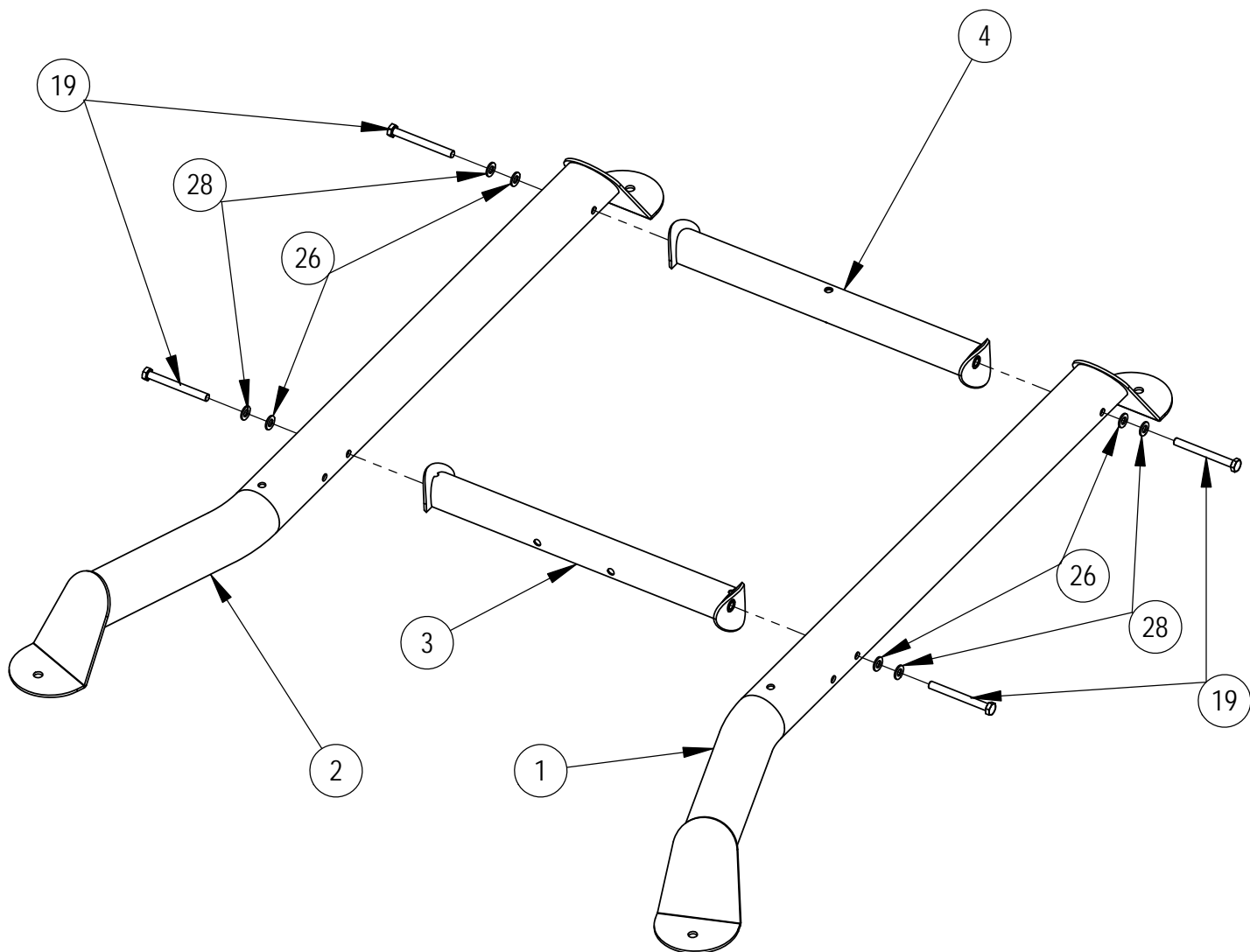
Деталь	Арт.	Описание	Кол-во
1	GM576-100-010	Нижняя опорная рама, левая	1
2	GM576-100-011	Нижняя опорная рама, правая	1
3	GM576-100-012	Центральная перекладина, передняя	1
4	GM576-100-013	Центральная перекладина, задняя	1
5	GM576-220-003	Вертикальная рама, левая	1
6	GM576-220-004	Вертикальная рама, правая	1
7	GM576-220-005	Основная опорная стойка	1
8	GM576-220-006	Верхняя балка	1
9	GM576-320-011	Перекладина для подтягиваний	1
10	GM576-300-010	Каркас спинки	1
11	GM576-320-010	Рама подлокотника	2
12	GM576-340-003	Перекладина для отжиманий, левая	1
13	GM576-340-004	Перекладина для отжиманий, правая	1
14	GM576-400-004	Подлокотник	2
15	GM576-400-005	Спинка	1
16	0240-038-030	Заглушка перекладины для подтягиваний	2
17	0240-038-18	Заглушка перекладины для отжиманий	2
18	0111-010-018	Болт с шестигранной головкой M10x100	6
19	0111-010-018	Болт с шестигранной головкой M10x95 (Threadlock)	5
20	0111-010-958A	Болт с шестигранной головкой M10x95	4
21	0111-010-958A	Болт с шестигранной головкой M10x80	1
23	0111-010-608	Болт с шестигранной головкой M10x60	2
24	0111-010-308	Болт с шестигранной головкой M10x30	18
25	0111-010-258A	Болт с шестигранной головкой M10x25	12
26	0116-610-008	Изогнутая шайба 10 мм	28
27	0116-010-208	Плоская шайба 10 мм	49
28	0116-310-028	Стопорная шайба 10 мм	19
29	0110-710-008	Гайка M10	30



ДОПОЛНИТЕЛЬНАЯ
СКАМЬЯ



ADD-ON BENCH



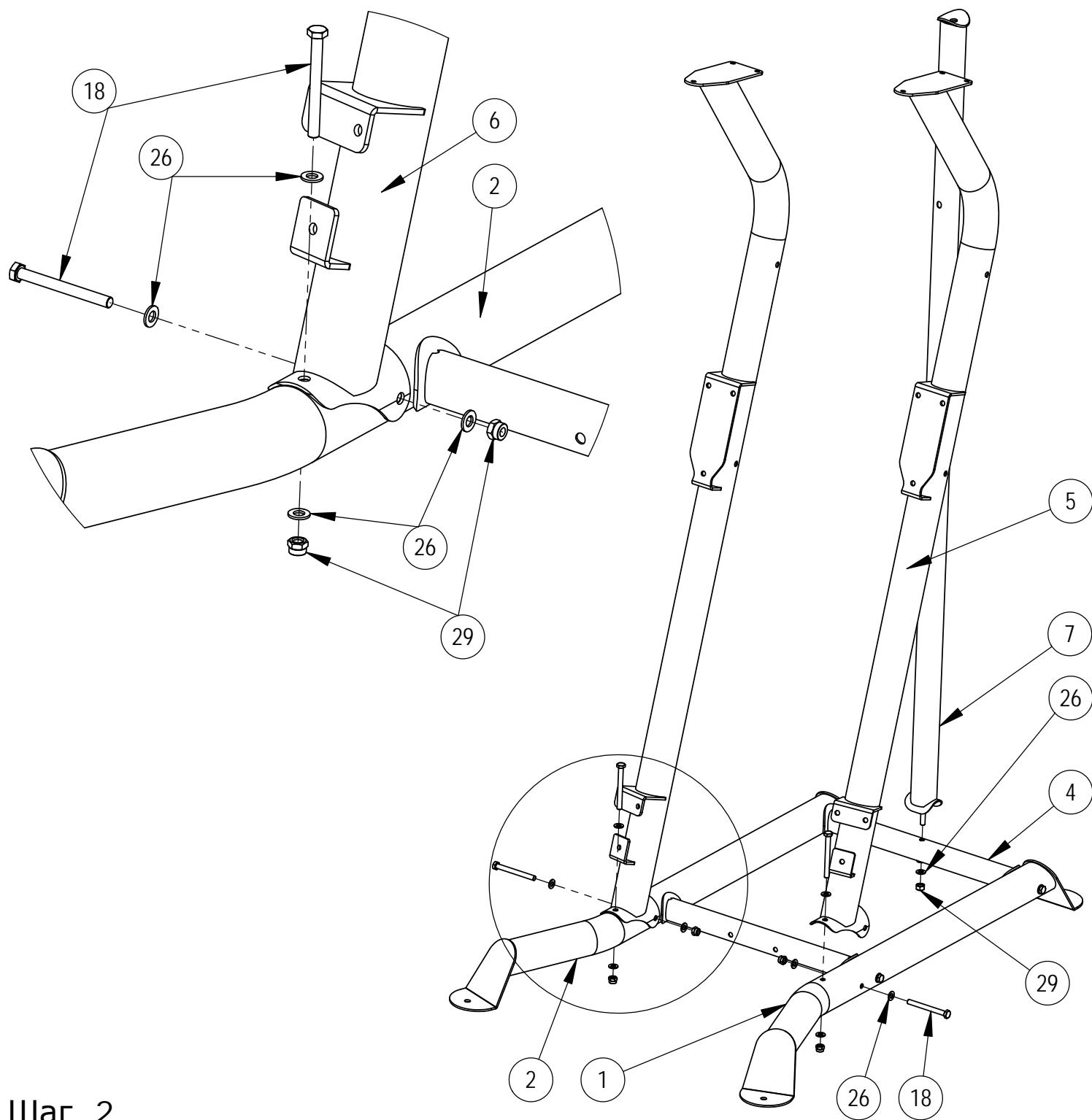
Шаг 1

НЕ ЗАТЯГИВАЙТЕ НИКАКИЕ КРЕПЕЖНЫЕ ДЕТАЛИ НА ЭТОМ ЭТАПЕ

ПРИМЕЧАНИЕ: передняя и задняя центральные перекладины выглядят одинаково, но это не так. При установке отверстия на задней центральной перекладине должны быть обращены вверх.

А Прикрепите переднюю и заднюю центральные перекладины (3, 4) к левой нижней опорной раме (1) с помощью 2 болтов М10 (19), 2 стопорных шайб М10 (28) и 2 изогнутых шайб М10 (26).

В Прикрепите переднюю и заднюю центральные перекладины (3,4) к правой нижней опорной раме (2) с помощью 2 болтов М10 (19), 2 стопорных шайб М10 (28) и 2 изогнутых шайб М10 (26).



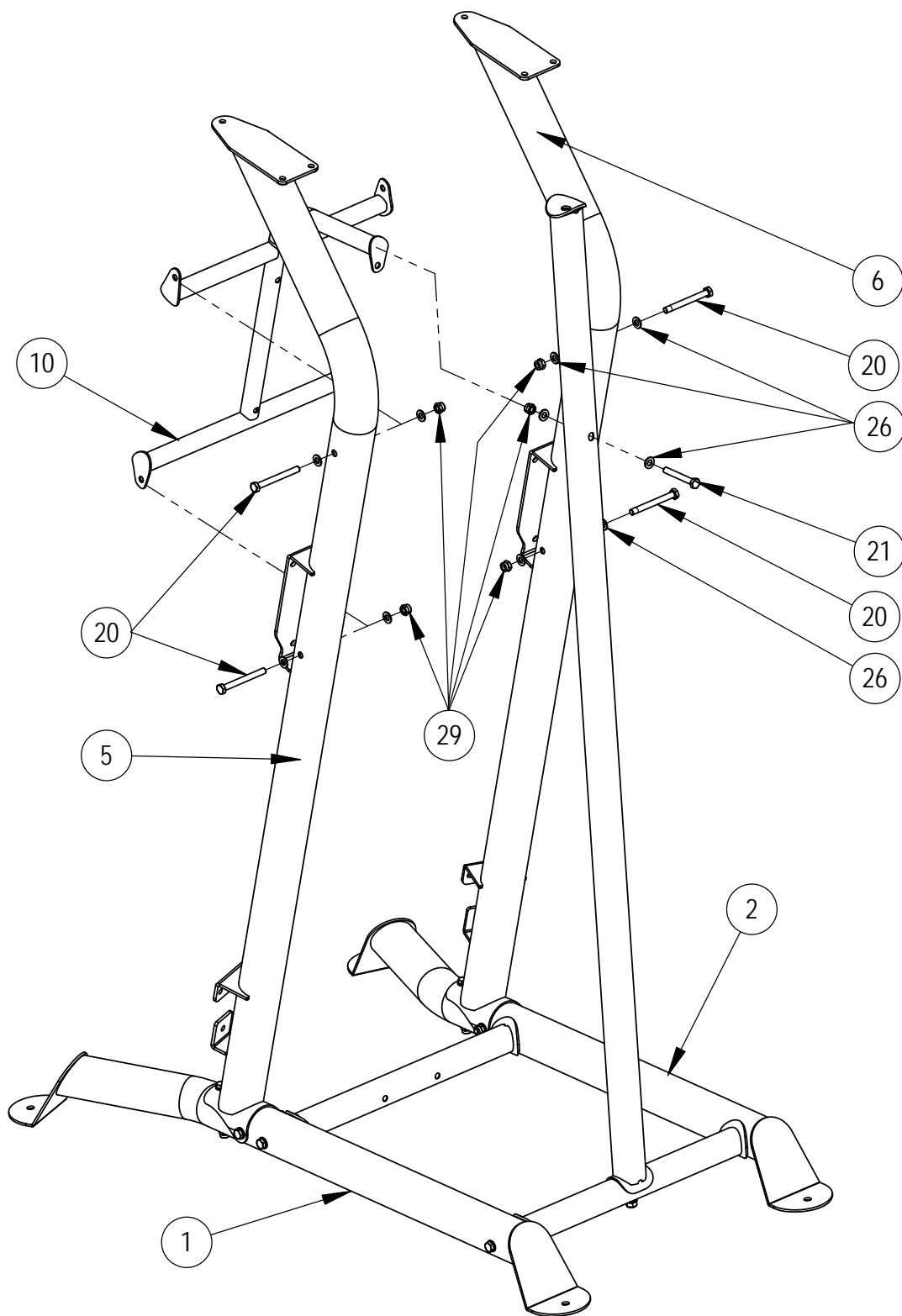
Шаг 2

НЕ ЗАТЯГИВАЙТЕ НИКАКИЕ КРЕПЕЖНЫЕ ДЕТАЛИ НА ЭТОМ ЭТАПЕ

A Прикрепите левую вертикальную раму (5) к левой нижней опорной раме (1) с помощью 2 болтов M10 (18), 4 изогнутых шайб M10 (26) и 2 шестигранных гаек M10 (29).

B Прикрепите правую вертикальную раму (6) к правой нижней опорной раме (2) с помощью 2 болтов M10 (18), 4 изогнутых шайб M10 (26) и 2 шестигранных гаек M10 (29).

C Зафиксируйте основную опорную стойку (7) на задней центральной перекладине (4) с помощью изогнутой шайбы M10 (26) и шестигранной гайки M10 (29).

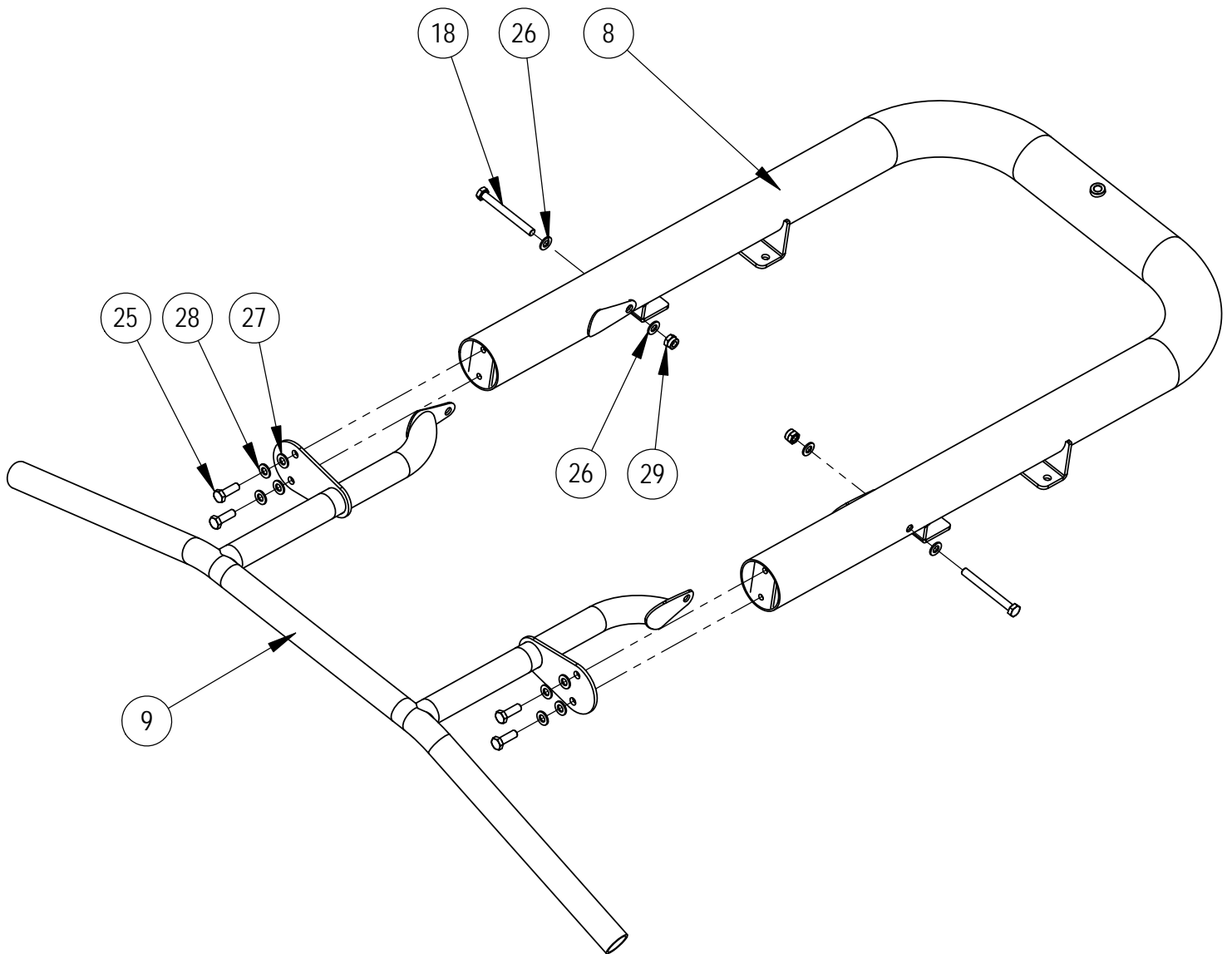


Шаг 3

НЕ ЗАТЯГИВАЙТЕ НИКАКИЕ КРЕПЕЖНЫЕ ДЕТАЛИ НА ЭТОМ ЭТАПЕ

А Прикрепите каркас спинки (10) к левой и правой вертикальным рамам (5, 6) с помощью 4 болтов М10 (20), 8 изогнутых шайб М10 (26) и 4 шестигранных гаек М10 (29).

В Прикрепите каркас спинки (10) к основной опорной стойке (7) с помощью болта М10 (21), 2 изогнутых шайб М10 (26) и шестигранной гайки М10 (29).

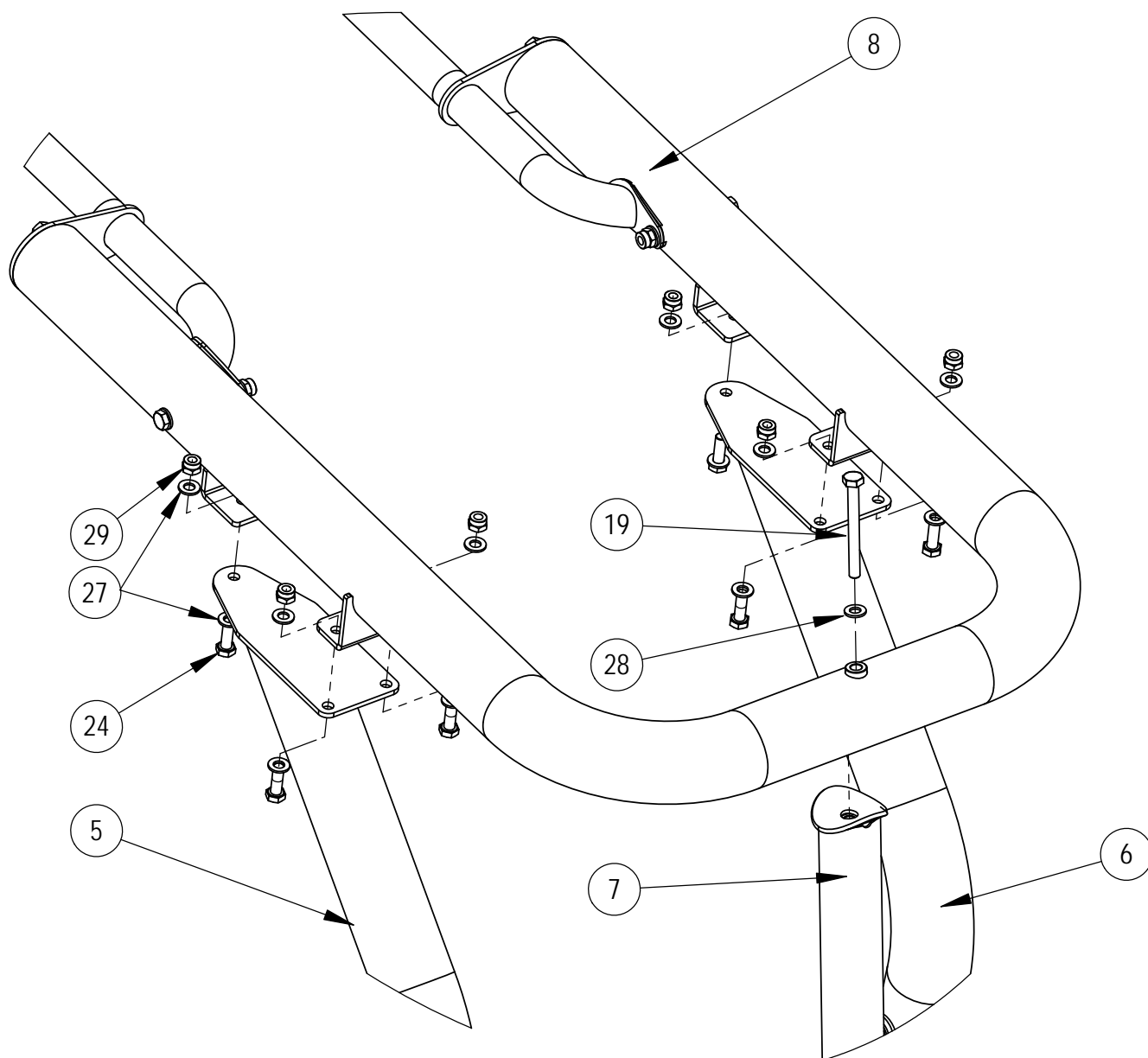


Шаг 4

НЕ ЗАТЯГИВАЙТЕ НИКАКИЕ КРЕПЕЖНЫЕ ДЕТАЛИ НА ЭТОМ ЭТАПЕ

A Прикрепите заднюю часть перекладины для подтягиваний (9) к верхней балке (8) с помощью 2 болтов M10 (18), 4 изогнутых шайб M10 (26) и 2 гаек M10 (29).

B Прикрепите переднюю часть перекладины для подтягиваний (9) к верхней балке (8) с помощью 4 болтов M10 (25), 4 стопорных шайб M10 (28) и 4 плоских шайб M10 (27).

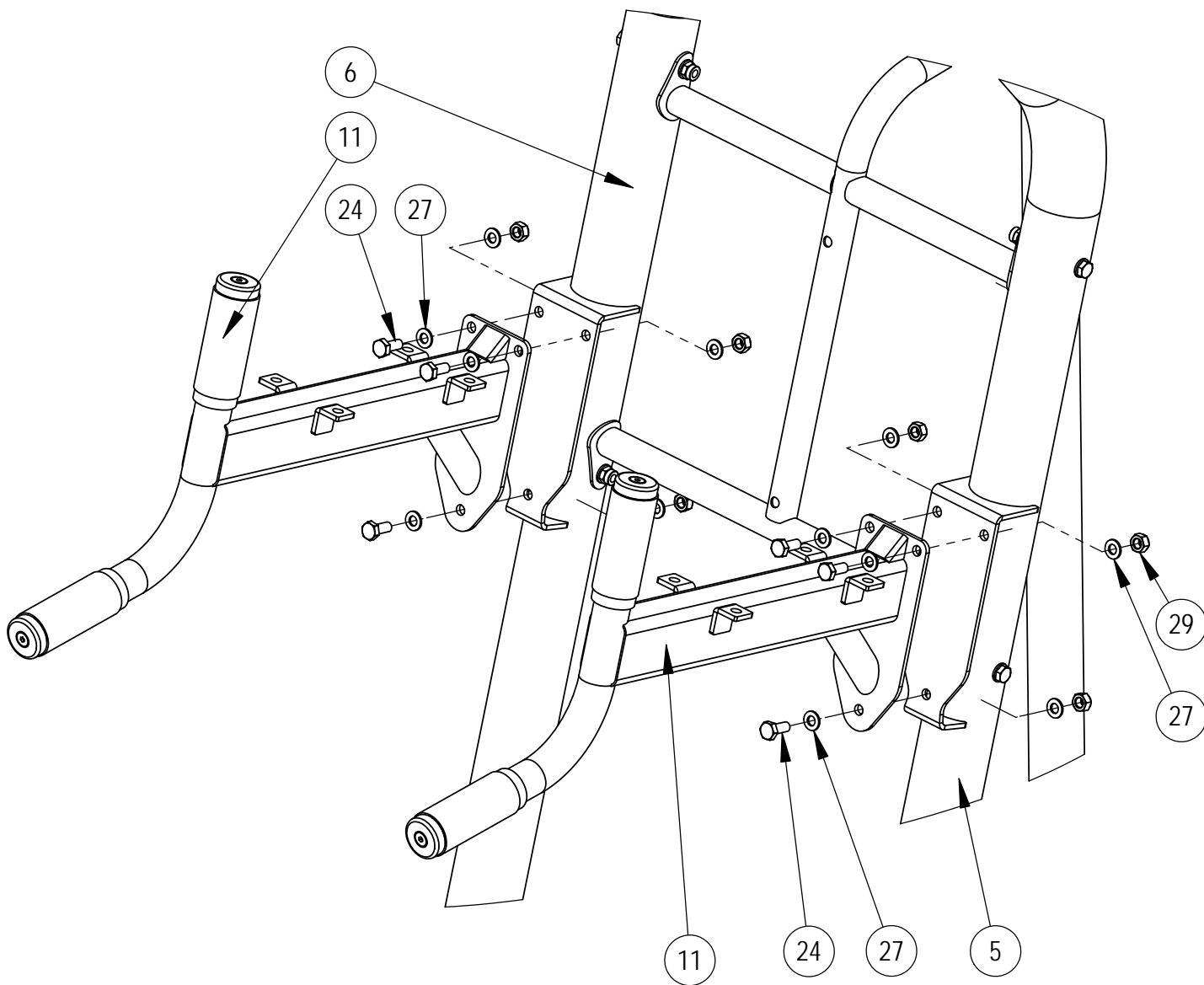


Шаг 5

A Прикрепите верхнюю балку (8) к основной стойке (7) с помощью болта M10 (19) и стопорной шайбы M10 (28).

B Прикрепите верхнюю балку (8) к левой и правой вертикальным рамам (5, 6) с помощью 6 болтов M10 (24), 12 плоских шайб M10 (27) и 6 шестигранных гаек M10 (29).

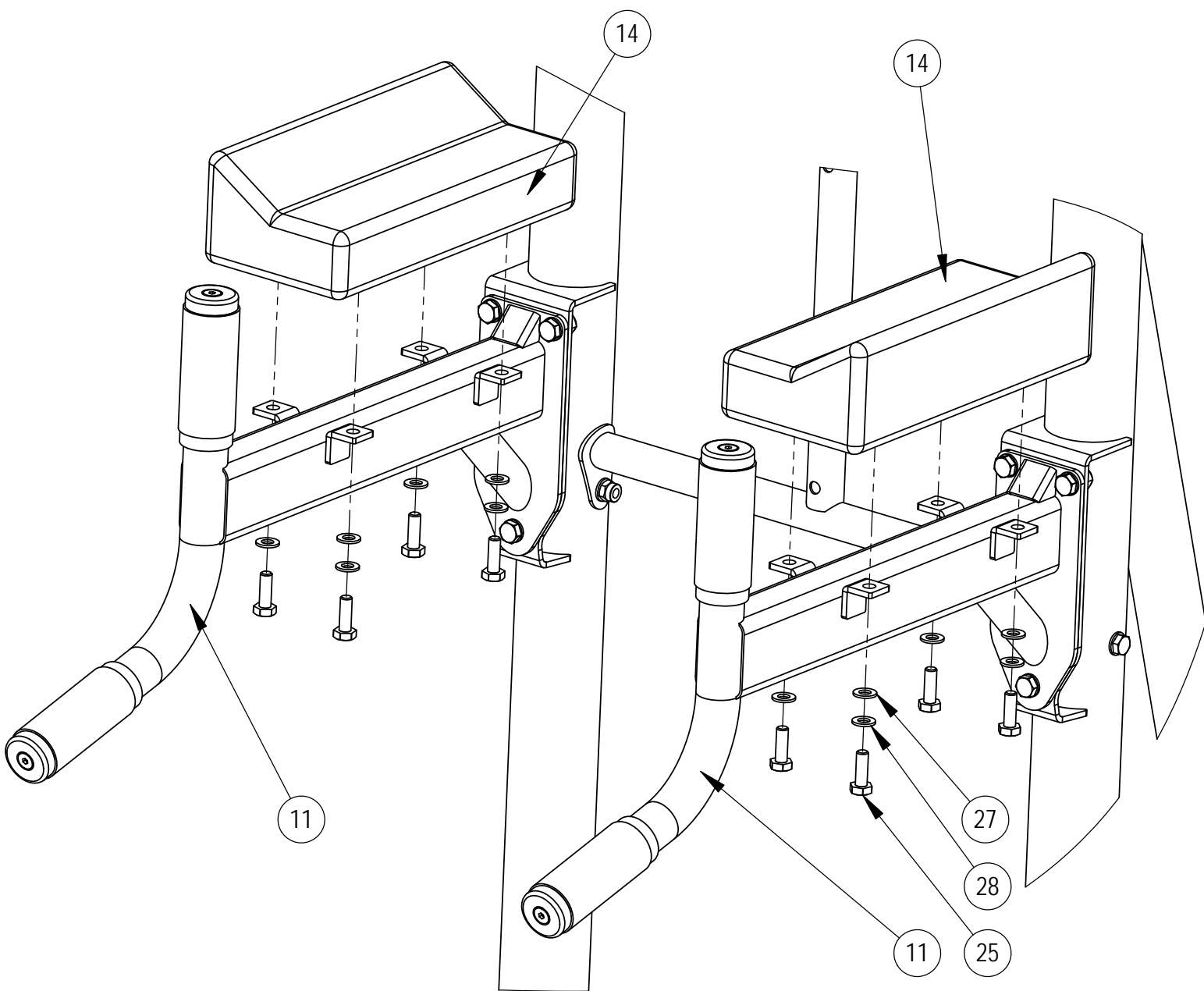
C **Затяните все крепежные детали с шагов 1-5.**



Шаг 6

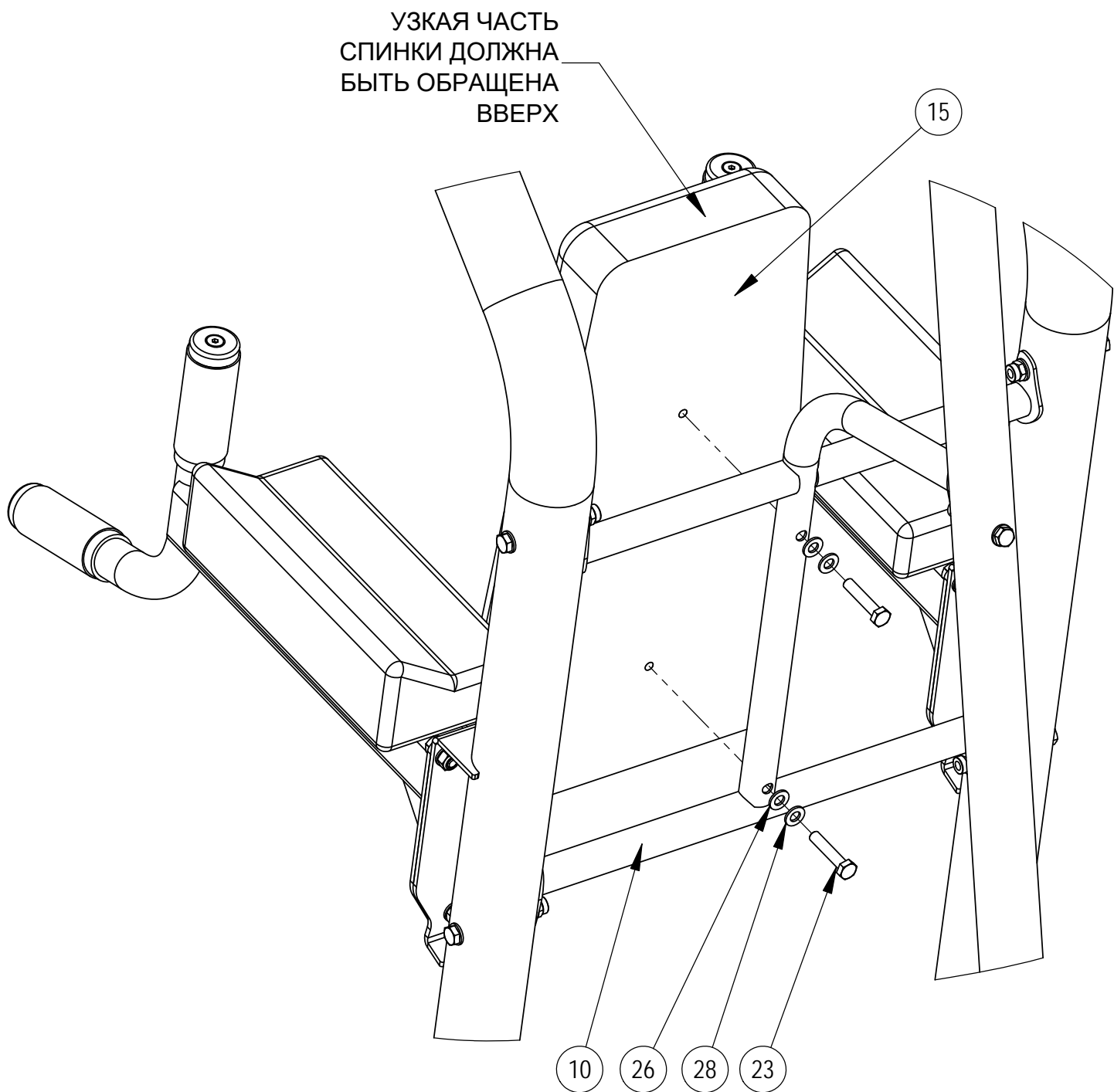
А Прикрепите раму подлокотника (11) к левой вертикальной раме (5) с помощью 3 болтов M10 (24), 6 плоских шайб M10 (27) и 3 гаек M10 (29).

В Прикрепите раму подлокотника (11) к правой вертикальной раме (6) с помощью 3 болтов M10 (24), 6 плоских шайб M10 (27) и 3 гаек M10 (29).



Шаг 7

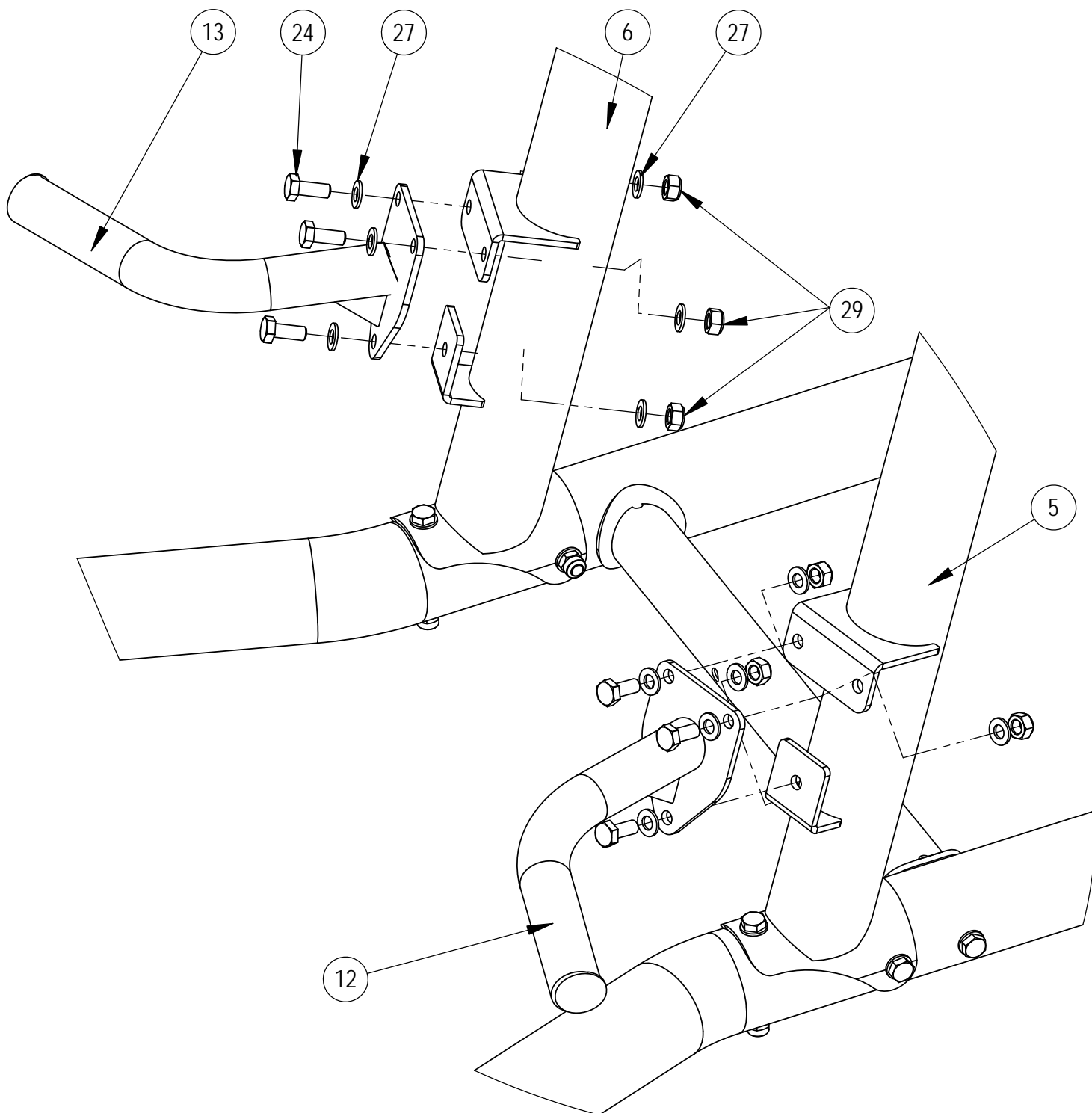
А Прикрепите подлокотники (14) к рамам (11) с помощью 8 болтов М10 (25), 8 стопорных шайб М10 (28) и 8 плоских шайб М10 (27).



Шаг 8

Примечание: спинка должна быть установлена широкой частью вниз.

А Прикрепите спинку (15) к каркасу (10) с помощью 2 болтов М10 (23), 2 стопорных шайб М10 (28) и 2 изогнутых шайб М10 (26).



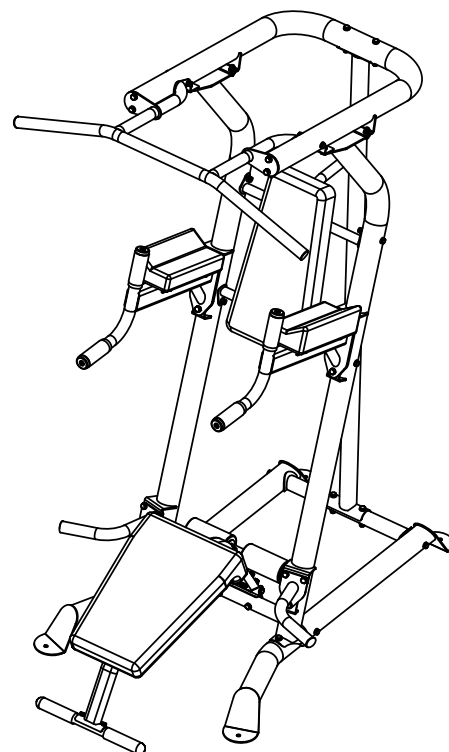
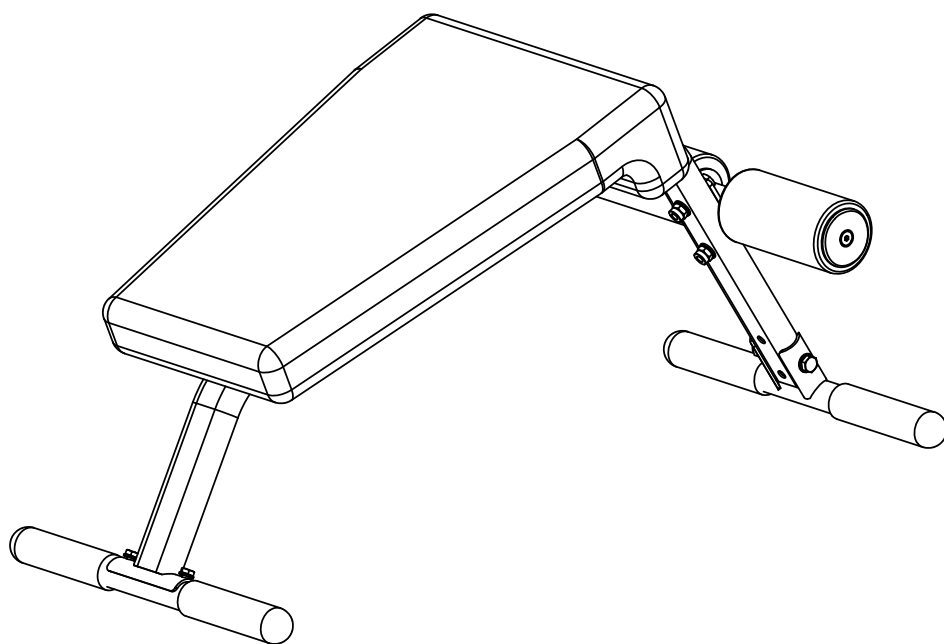
Шаг 9

А Прикрепите левую перекладину для отжиманий (12) к нижней части левой вертикальной рамы (5) с помощью 3 болтов М10 (24), 6 плоских шайб М10 (27) и 3 гаек М10 (29).

В Прикрепите правую перекладину для отжиманий (13) к нижней части правой вертикальной рамы (6) с помощью 3 болтов М10 (24), 6 плоских шайб М10 (27) и 3 гаек М10 (29).

АКСЕССУАРЫ (продаются отдельно)

Скамья для пресса

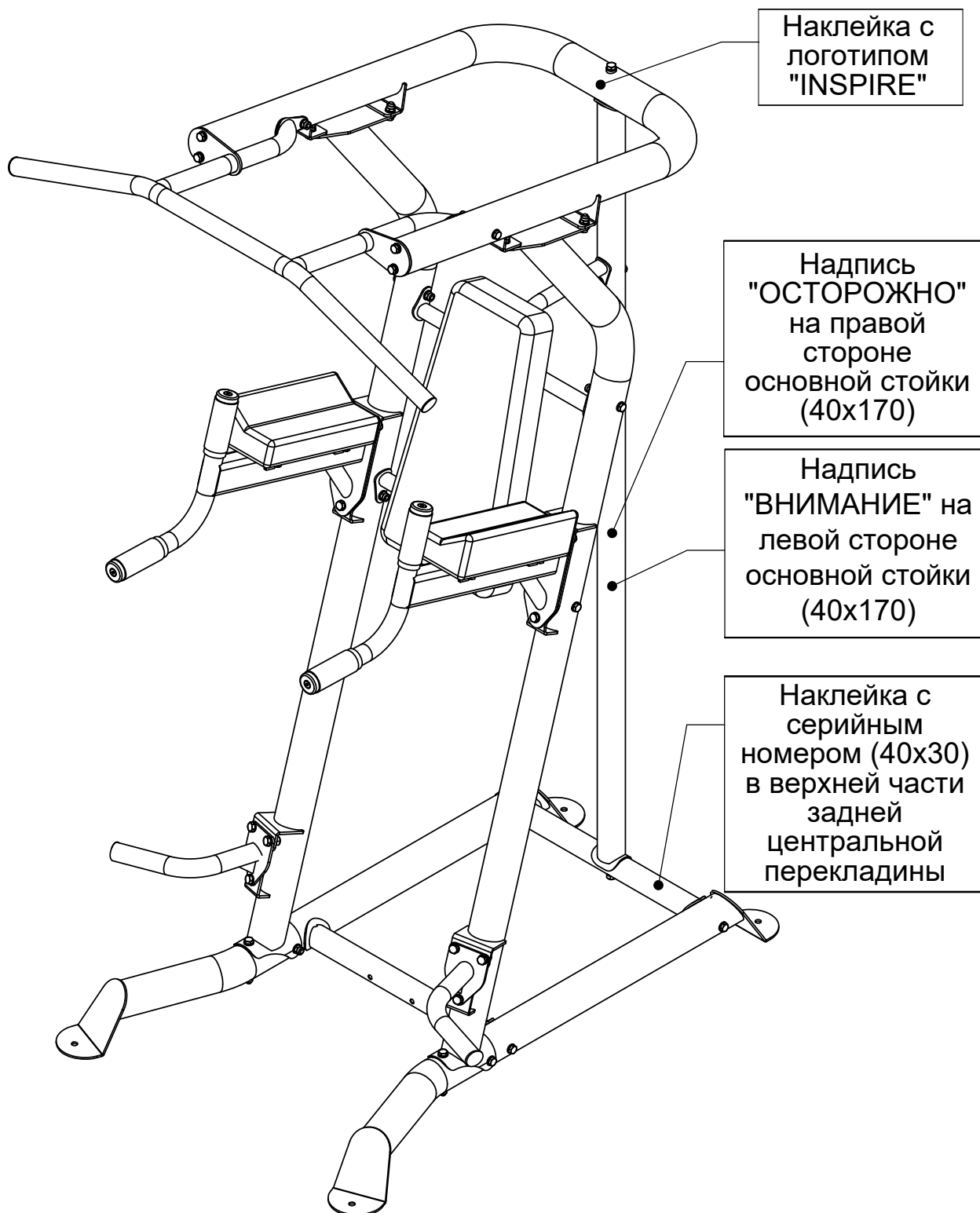


Советы

ПРОКОНСУЛЬТИРУЙТЕСЬ С ВРАЧОМ ПЕРЕД НАЧАЛОМ ЛЮБОЙ ПРОГРАММЫ ТРЕНИРОВОК

1. **Всегда разминайтесь** перед началом силовых тренировок. Это помогает мышцам согреться и предотвращает травмы. Разминка может состоять из кардиоупражнений или облегченных силовых упражнений с низким весом.
2. **Контролируйте вес.** Всегда работайте с таким весом, с которым Вы можете выполнить упражнение с полным диапазоном движения. Упражнения рекомендуется выполнять медленно и равномерно.
3. **Дышите.** Не задерживайте дыхание во время выполнения упражнений. Задержка дыхания создает внутреннее давление, которое увеличивает вероятность разрыва кровеносных сосудов, а также грыжи.
4. **Сидите прямо.** Обращайте внимание на свою осанку и держитесь прямо. Задействуйте мышцы пресса в каждом движении, чтобы сохранить равновесие и защитить позвоночник.

РАСПОЛОЖЕНИЕ НАКЛЕЕК



ПРЕДУПРЕДИТЕЛЬНЫЕ НАДПИСИ

INSPIRE

INSPIRE™
VKR1.2



BY HEALTH IN MOTION LLC
877-738-1729
www.inspirefitness.com
MADE IN CHINA
Serial # 4-09-06-00001

NOTICE				
<i>This INSPIRE product is not intended for commercial use.</i>				
IN HOME MAINTENANCE	Weekly	3 Months	Yearly	2 Years
Inspect; Links, Pull Pins, Snap Locks, Swivels, Weight Stack Pins	X			
Clean; Upholstery	X			
Inspect; Cables and their fittings	X			
Inspect taughtness of all shrouds	X			
Inspect; Accessory Bars and Handles		X		
Inspect; All Decals		X		
Inspect; All nuts and Bolts Tighten if Needed.		X		
Inspect; Anti-Skid Surfaces		X		
Clean & Lubricate; Guide Rods with a Teflon(PTFE) based lubricant (Superlube)		X		
Lubricate; Seat Sleeves and all plastic slides		X		
Clean & Wax; All Glossy Finishes			X	
Replace; Cables, Belts and Connectin Parts.				X

WARNING

USE ONLY GENUINE INSPIRE REPLACEMENT PARTS. FAILURE TO DO SO WILL VOID WARRANTY AND COULD RESULT IN SERIOUS INJURY. THERE IS A RISK ASSUMED BY INDIVIDUALS WHO USE THIS TYPE OF EQUIPMENT. TO MINIMIZE THE RISK, ALWAYS FOLLOW THESE RULES.

1. READ & UNDERSTAND ALL ENCLOSED INSTRUCTIONS BEFORE USING THIS EQUIPMENT.
2. INSPECT EQUIPMENT BEFORE EACH USE. Replace parts that show any wear or damage. If in doubt about a certain part, DO NOT use the equipment until the part is replaced. Failure to replace worn or damaged parts may result in injury.
3. FOLLOW MAINTENANCE SCHEDULE on the "NOTICE" sticker.
4. CONSULT YOUR PHYSICIAN BEFORE STARTING ANY EXERCISE PROGRAM. Warm up properly before exercising. Stop exercising if you feel faint or dizzy.
5. TO PREVENT THE POSSIBILITY OF SERIOUS INJURY, KEEP CLEAR OF ALL MOVING PARTS. DO NOT ATTEMPT TO FREE ANY JAMMED PART BY YOURSELF. Obtain assistance in order to avoid possible injury.
6. Take your time and do not rush exercise. Practice proper breathing, NEVER hold your breath.
7. CHILDREN SHOULD NOT BE ALLOWED TO USE THIS EQUIPMENT. To avoid possible injury, children should be kept at a safe distance when this equipment is in use. Teenagers should not use this equipment without adult supervision.
8. CALL YOUR AUTHORIZED INSPIRE DISTRIBUTOR if you have any questions on the proper use or maintenance of this equipment.
9. Make sure all Pull Pins, Locks, and Safety Latches are in place an fully engaged before each use.

ВНИМАНИЕ

Этот тренажер не предназначен для коммерческого использования.

В ДОМАШНИХ УСЛОВИЯХ	Раз в неделю	Раз в 3 месяца	Раз в год	Раз в 2 года
Проверка: соединительных деталей, шплинтов, карабинных крючков, шарнирных соединений, штифтов	X			
Чистка: обивки	X			
Проверка: тросов и их креплений	X			
Проверка: прочности всех кожухов	X			
Проверка: перекладин и рукояток		X		
Проверка: всех наклеек		X		
Проверка: всех гаек и болтов Затяните, если необходимо		X		
Проверка: противоскользящих поверхностей		X		
Чистка и смазка: направляющих стержней с помощью смазки (Supertube) на основе фторопласта		X		
Смазка: втулок сиденья и всех пластиковых направляющих		X		
Чистка и полировка: всех глянцевых поверхностей			X	
Замена: тросов, ремней и соединительных деталей				X

ВНИМАНИЕ!

ИСПОЛЬЗУЙТЕ ТОЛЬКО ОРИГИНАЛЬНЫЕ ЗАПАСНЫЕ ЧАСТИ INSPIRE. НЕВЫПОЛНЕНИЕ ЭТОГО ТРЕБОВАНИЯ ПРИВЕДЕТ К АННУЛИРОВАНИЮ ГАРАНТИИ И МОЖЕТ ПРИВЕСТИ К СЕРЬЕЗНЫМ ТРАВМАМ. СУЩЕСТВУЕТ РИСК, КОТОРЫЙ ПРИНИМАЮТ НА СЕБЯ ЛИЦА, ИСПОЛЬЗУЮЩИЕ ЭТОТ ТИП ОБОРУДОВАНИЯ. ЧТОБЫ СВЕСТИ РИСК К МИНИМУМУ, ВСЕГДА СЛЕДУЙТЕ ЭТИМ ПРАВИЛАМ.

1. ПЕРЕД ИСПОЛЬЗОВАНИЕМ ДАННОГО ОБОРУДОВАНИЯ ОЗНАКОМЬТЕСЬ СО ВСЕМИ ПРИЛАГАЕМЫМИ ИНСТРУКЦИЯМИ.
2. ПРОВЕРЯЙТЕ ОБОРУДОВАНИЕ ПЕРЕД КАЖДЫМ ИСПОЛЬЗОВАНИЕМ. Замените деталь, которая имеет признаки износа или повреждения. Если вы сомневаетесь в какой-либо детали, НЕ используйте оборудование до тех пор, пока деталь не будет заменена. В противном случае это может привести к травмам.
3. СЛЕДУЙТЕ ГРАФИКУ ТЕХНИЧЕСКОГО ОБСЛУЖИВАНИЯ на наклейке с надписью "ВНИМАНИЕ".
4. ПРОКОНСУЛЬТИРУЙТЕСЬ СО СВОИМ ВРАЧОМ ПЕРЕД НАЧАЛОМ ЛЮБОЙ ПРОГРАММЫ ТРЕНИРОВОК. Хорошенько разомнитесь перед тренировкой. Прекратите тренировку, если почувствуете слабость или головокружение.
5. ЧТОБЫ ПРЕДОТВРАТИТЬ СЕРЬЕЗНЫЕ ТРАВМЫ, ДЕРЖИТЕСЬ ПОДАЛЬШЕ ОТ ДВИЖУЩИХСЯ ДЕТАЛЕЙ ТРЕНАЖЕРА. НЕ ПЫТАЙТЕСЬ САМОСТОЯТЕЛЬНО ОСВОБОДИТЬ КАКУЮ-ЛИБО ЗАСТРЯВШУЮ ДЕТАЛЬ. Обратитесь за помощью, чтобы избежать возможных травм.
6. Не торопитесь при выполнении упражнений. Дышите правильно, НИКОГДА не задерживайте дыхание.
7. ДЕТЕМ ЗАПРЕЩЕНО ПОЛЬЗОВАТЬСЯ ДАННЫМ ОБОРУДОВАНИЕМ. Во избежание возможных травм детей следует держать на безопасном расстоянии во время использования тренажера. Подростки могут пользоваться оборудованием под присмотром взрослых.
8. СВЯЖИТЕСЬ С СВОИМ ОФИЦИАЛЬНЫМ ДИСТРИБЬЮТОРОМ INSPIRE, если у Вас возникнут какие-либо вопросы по правильному использованию или обслуживанию оборудования.
9. Перед каждым использованием убедитесь, что все штифты, замки и предохранительные защелки находятся на своих местах и полностью зафиксированы.

ОБЩАЯ ИНФОРМАЦИЯ ПО ЭКСПЛУАТАЦИИ

- Регулярно проверяйте изделие на ослабление крепежных деталей.
- Не пользуйтесь и не храните оборудование на улице.
- Найдите все предупреждающие надписи на тренажере и ознакомьтесь с ними.
- Поврежденную или изношенную обивку заменяйте немедленно.

ГРАФИК ОБСЛУЖИВАНИЯ

ПРОЦЕДУРА	В ДОМАШНИХ УСЛОВИЯХ	ДАТА ВЫПОЛНЕНИЯ												
Чистка: обивки	ЕЖЕНЕДЕЛЬНО													
Проверка: перекладин и рукояток	РАЗ В 3 МЕСЯЦА													
Проверка: всех предупредительных надписей	РАЗ В 3 МЕСЯЦА													
Проверка: всех гаек и болтов Затяните, если необходимо.	РАЗ В 3 МЕСЯЦА													
Проверка: противоскользящих поверхностей	РАЗ В 3 МЕСЯЦА													
Чистка и смазка: направляющих стержней с помощью смазки (Superlube) на основе фторопласта.	РАЗ В 3 МЕСЯЦА													
Смазка: втулок сиденья и всех пластиковых направляющих	РАЗ В 3 МЕСЯЦА													
Чистка и полировка: всех глянцевых поверхностей	ЕЖЕГОДНО													

INSPIRE

Гарантия.

Гарантия предоставляется на оборудование Inspire Strength, произведенное или поставляемое Health In Motion LLC.

ДОМАШНЕЕ ИСПОЛЬЗОВАНИЕ: НА РАМУ - ОГРАНИЧЕННАЯ НА ВЕСЬ СРОК ЭКСПЛУАТАЦИИ

Включает в себя раму и сварные швы

НА ДЕТАЛИ - ОГРАНИЧЕННАЯ НА ВЕСЬ СРОК ЭКСПЛУАТАЦИИ

Включает в себя обивку, фурнитуру и т.д.

ЛЕГКОЕ КОММЕРЧЕСКОЕ ИСПОЛЬЗОВАНИЕ: НА РАМУ - ОГРАНИЧЕННАЯ НА ВЕСЬ СРОК ЭКСПЛУАТАЦИИ

Включает в себя раму и сварные швы

НА ДЕТАЛИ - 10 ЛЕТ:

Включает в себя обивку, фурнитуру и т.д.

ПОЖАЛУЙСТА, ОБРАТИТЕ ВНИМАНИЕ, ЧТО НЕ ВСЯ ПРОДУКЦИЯ INSPIRE ПРЕДНАЗНАЧЕНА ДЛЯ ЛЕГКОГО КОММЕРЧЕСКОГО ИСПОЛЬЗОВАНИЯ

Обратитесь к руководству пользователя или проконсультируйтесь продавцом, чтобы понять, предназначен ли данный тренажер для легкого коммерческого использования. Использование некоммерческого оборудования в коммерческих условиях может привести к серьезным травмам или смерти!

Health In Motion гарантирует, что продукция, которую Вы приобрели у нас или поставщиков и дилеров Health In Motion для легкого коммерческого, персонального, семейного и бытового применения, не будет иметь дефектов с точки зрения качества материала и изготовления на протяжении всего периода гарантии при надлежащем использовании. Ваш товарный чек, на котором указана дата покупки, - это Ваше доказательство даты покупки. Данная гарантия доступна только первоначальному покупателю. Без права передачи кому-либо в дальнейшем при покупке оборудования у Вас. Гарантия не действует на рисунки и покрытие. Данная гарантия ВСТУПАЕТ В ДЕЙСТВИЕ ТОЛЬКО если оборудование собрано/установлено согласно инструкции/руководству, которые включены в комплект.

Замена и ремонт деталей.

На протяжении всего периода гарантии Health In Motion будет осуществлять ремонт или замену оборудования, если у него имеются дефекты, он неправильно функционирует или не соответствует гарантии при легком коммерческом, персональном, семейном или бытовом применении. По нашему усмотрению, бракованные детали могут быть заменены на исправные детали, бывшие в употреблении, по рабочим характеристикам соответствующие новым деталям, либо на новые. Все детали и оборудование, полученные в результате обмена по гарантии, становятся собственностью Health In Motion. Health In Motion оставляет за собой право менять фирму-изготовителя и/или комплект деталей, которые покрывает действующая гарантия.

Процедура обслуживания.

Чтобы получить детали по гарантии, вы должны вернуть бракованные детали Health In Motion или дилерам/поставщикам Health In Motion в оригинальной упаковке (либо аналогичной). Вы должны предварительно оплатить расходы по перевозке, налоги и другие взносы, связанным с транспортировкой оборудования. Помимо этого, Вы берете на себя ответственность за страхование отправляемого и получаемого оборудования. Вы должны знать, что существует риск получения убытков во время транспортировки. Вы должны предоставить нам документ, подтверждающий покупку (включающий дату покупки, модель и серийный номер оборудования). При обнаружении любых признаков изменения, исправления и подделки подтверждающих документов гарантия не действительна. Зарегистрируйте свою гарантию на сайте www.inspirefitness.com

Условия гарантии и исключения.

Гарантия распространяется только на продукцию, купленную у Health In Motion LLC или официальных дилеров Health In Motion. Данная гарантия не распространяется на продукцию, которая была повреждена или оказалась бракованной: (а) в результате случайного повреждения, неправильного использования или использования не по назначению; (б) в результате использования неоригинальных деталей или деталей, купленных не у Health In Motion или их официальных представителей; (с) в результате модификации; (d) в результате обслуживания в других сервисных центрах, которые не осуществляют гарантийное обслуживание и не относятся к Health In Motion; (е) в результате неправильного ухода (следует графику обслуживания, который указан в руководстве). Если продукция, которую покрывает гарантия не соответствует требованиям, будет произведена оценка стоимости ремонта, и ремонт будет осуществлен по Вашему запросу после получения оплаты в соответствии с квитанцией Health In Motion или другим приемлемым соглашением об оплате.

Условия предоставления

HEALTH IN MOTION НЕ ДАЕТ НИКАКИХ ДРУГИХ ГАРАНТИЙ, КРОМЕ ИЗЛОЖЕННЫХ В НАСТОЯЩЕЙ ГАРАНТИИ; КАК В ПРЯМОЙ, ТАК И В КОСВЕННОЙ ФОРМЕ, ВКЛЮЧАЯ ЛЮБЫЕ ПОДРАЗУМЕВАЕМЫЕ ГАРАНТИИ ТОВАРОПРИГОДНОСТИ И ПРИГОДНОСТИ ДЛЯ ОПРЕДЕЛЕННОЙ ЦЕЛИ. HEALTH IN MOTION, LLC. ОТКАЗЫВАЕТСЯ ОТ ВСЕХ ГАРАНТИЙНЫХ ОБЯЗАТЕЛЬСТВ, НЕ УКАЗАННЫХ В ДАННОЙ ГАРАНТИИ. ЛЮБЫЕ ПОДРАЗУМЕВАЕМЫЕ ГАРАНТИИ, КОТОРЫЕ ЗАФИКСИРОВАНЫ ЗАКОНОМ, ОГРАНИЧЕНЫ УСЛОВИЯМИ ДАННОЙ ГАРАНТИИ. НИ HEALTH IN MOTION, НИ ОФИЦИАЛЬНЫЕ ПРЕДСТАВИТЕЛИ НЕ НЕСУТ ОТВЕТСТВЕННОСТЬ ЗА НЕПРЕДНАМЕРЕННЫЙ ИЛИ ПРЯМОЙ УЩЕРБ. HEALTH IN MOTION НЕ НЕСЕТ ОТВЕТСТВЕННОСТЬ ЗА РЕМОНТ ИЛИ ЗАМЕНУ ЛЮБЫХ ДЕТАЛЕЙ, КОТОРЫЕ БЫЛИ ИСПОЛЬЗОВАНЫ ПОСЛЕ ДАТЫ ЗАМЕНЫ ИХ НА АЛЬТЕРНАТИВНЫЕ, ПОСЛЕ ПРИЗНАНИЯ ДЕТАЛЕЙ НЕПРИГОДНЫМИ, ПОСЛЕ ПРЯМОГО ПОВРЕЖДЕНИЯ, НЕПРАВИЛЬНОЙ ЭКСПЛУАТАЦИИ, ЕСТЕСТВЕННОГО ИЗНОСА, АВАРИИ, ПОВРЕЖДЕНИЯ ПРИ ТРАНСПОРТИРОВКЕ ИЛИ УСТАНОВКЕ, ПОСЛЕ ПОЖАРА, НАВОДНЕНИЯ ИЛИ ЛЮБОГО ДРУГОГО СТИХИЙНОГО БЕДСТВИЯ. НЕКОТОРЫЕ ШТАТЫ НЕ ДОПУСКАЮТ ВРЕМЕННЫХ ОГРАНИЧЕНИЙ ОБЯЗАТЕЛЬНОЙ ГАРАНТИИ ИЛИ ИСКЛЮЧЕНИЙ В СВЯЗИ С СТИХИЙНЫМИ БЕДСТВИЯМИ ИЛИ НЕПРЯМЫМ ПОВРЕЖДЕНИЕМ. ТАКИМ ОБРАЗОМ, ВЫШЕУКАЗАННЫЕ ОГРАНИЧЕНИЯ ИЛИ ИСКЛЮЧЕНИЯ МОГУТ НЕ ПРИМЕНЯТЬСЯ К ВАМ. Данная гарантия дает Вам определенные юридические права, Вы также можете обладать правами, которые варьируются в различных Штатах. Это единственная прямая гарантия, применимая к продуктам Health In Motion Inspire. Health In Motion не допускает и не разрешает кому-либо принимать на себя иную прямую гарантию.